

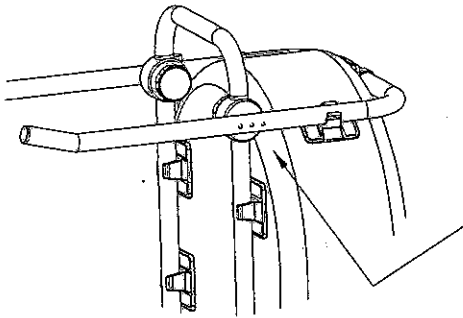
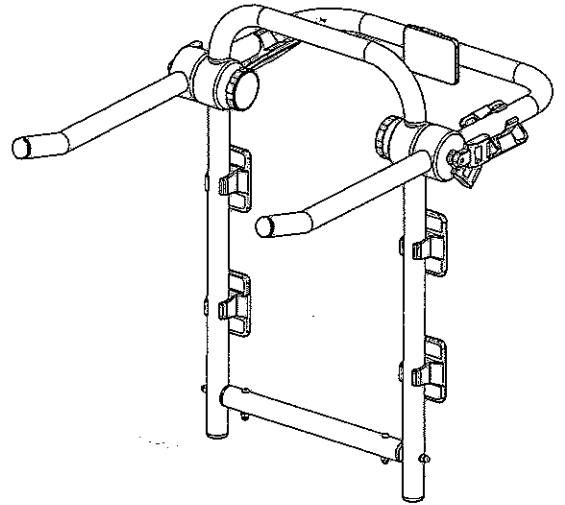
## Montageanleitung Porty und Grizzly 4x4 für Geländewagen mit Ersatzrad hinten

**Eckla**<sup>®</sup>  
www.eckla.com

Für die allgemeinen Hinweise lesen Sie bitte die Montageanleitung des Porty oder Grizzly.

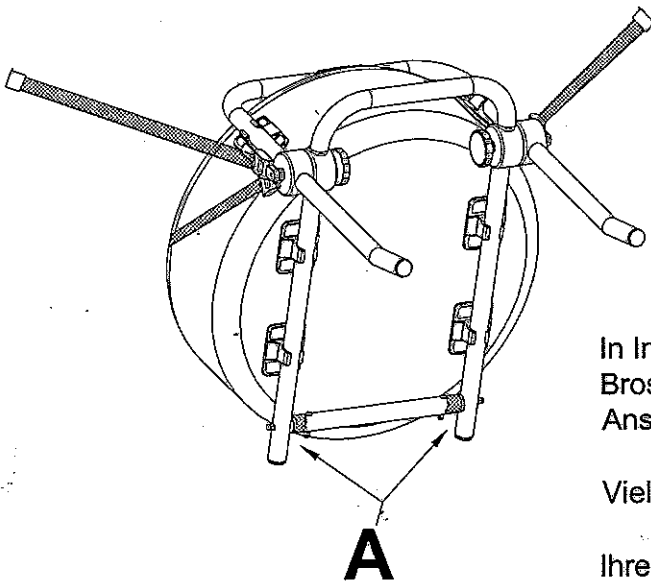
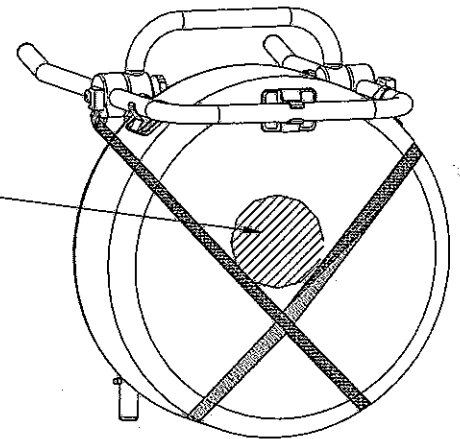
### Befestigung des Porty oder Grizzly 4x4:

Klappen Sie zuerst den Träger auseinander so das der Bügel mit dem Rastverschluß im 90 Grad Winkel zum Hauptrahmen steht. Ziehen Sie dann die Griffschraube so kräftig wie möglich an, so dass der Rastverschluß fest arretiert ist. Die mitgelieferten tellerartigen Puffer werden nun so am Hauptrahmen aufgeklippst, dass Ihr evtl. vorhandener Chromring und die Kunststoffabdeckung nicht zerkratzt werden.



Hängen Sie den Träger über das Ersatzrad. Der Bügel geht dann hinter dem Rad und zwischen der Heckscheibe durch. Dieser Bügel hat unter den Kunststoffteilen drei Bohrungen die auf die Breite des Ersatzrades einstellbar sind. Hierzu muß der Rastverschluß entfernt werden. Entfernen Sie nur eine Seite und lassen Sie die andere Seite als Anschauungsobjekt erhalten.

Nun müssen die beiden unteren Gurte über Kreuz hinter dem Ersatzrad und zwar unterhalb der Aufhängung des Ersatzrades mit den seitlichen Schnallen am Raststück verbunden werden, so dass der Träger nicht abheben kann. Die Schlaufen der unteren Gurte gegen verrutschen zwischen dem seitlichen Rahmen und der Schraube sichern (siehe A).



Die beiden Gurte mit Haken werden am Rahmen rechts und links der Heckklappe eingehängt und zwar so, dass der Träger nicht auf dem Ersatzrad kippen kann.

In Internet unter [www.eckla.de](http://www.eckla.de) oder auf unseren Broschüren sehen Sie die entsprechenden Anschauungsbilder der Träger.

Viel Spaß mit Ihrem neuen Träger wünscht

Ihre ECKLA GmbH

# GRIZZLY der neue Heckfahrradträger von Eckla

Diese Montageanleitung umfaßt 4 Seiten.  
Sollte Ihnen eine Seite fehlen, wenden Sie  
sich an uns.

Der GRIZZLY trägt



Sehr geehrter Kunde,

das GS Zeichen vom TÜV SÜDWEST!

mit dem GRIZZLY, dem neuen Heckfahrradträger, haben Sie ein hochwertiges Produkt, Made in Germany, erworben. Damit Sie Ihren GRIZZLY stets sicher und unter Einhaltung einschlägiger Vorschriften benutzen können, bitten wir um Beachtung der nachfolgenden Hinweise in dieser Montage- und Gebrauchsanleitung.

- 1 Kleine Gummipuffer
- 2 Große Puffer
- 3 Abstandsbohrungen für Höhenverstellung
- 4 Rastgelenke
- 5 Griffschrauben
- 6 Obere Haltegurte
- 7 Untere Haltegurte
- 8 Seitliche Haltegurte

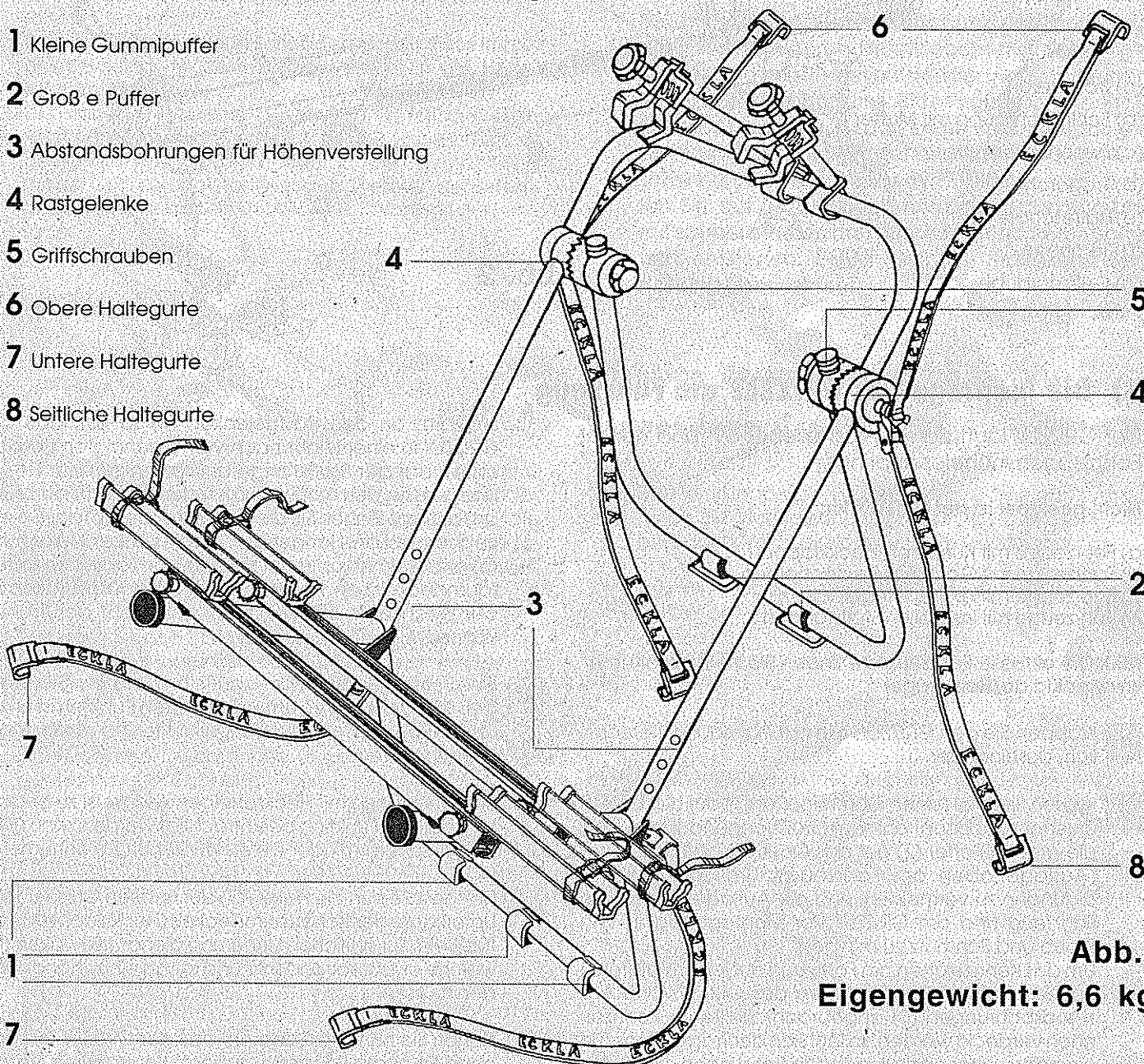


Abb.1  
Eigengewicht: 6,6 kg



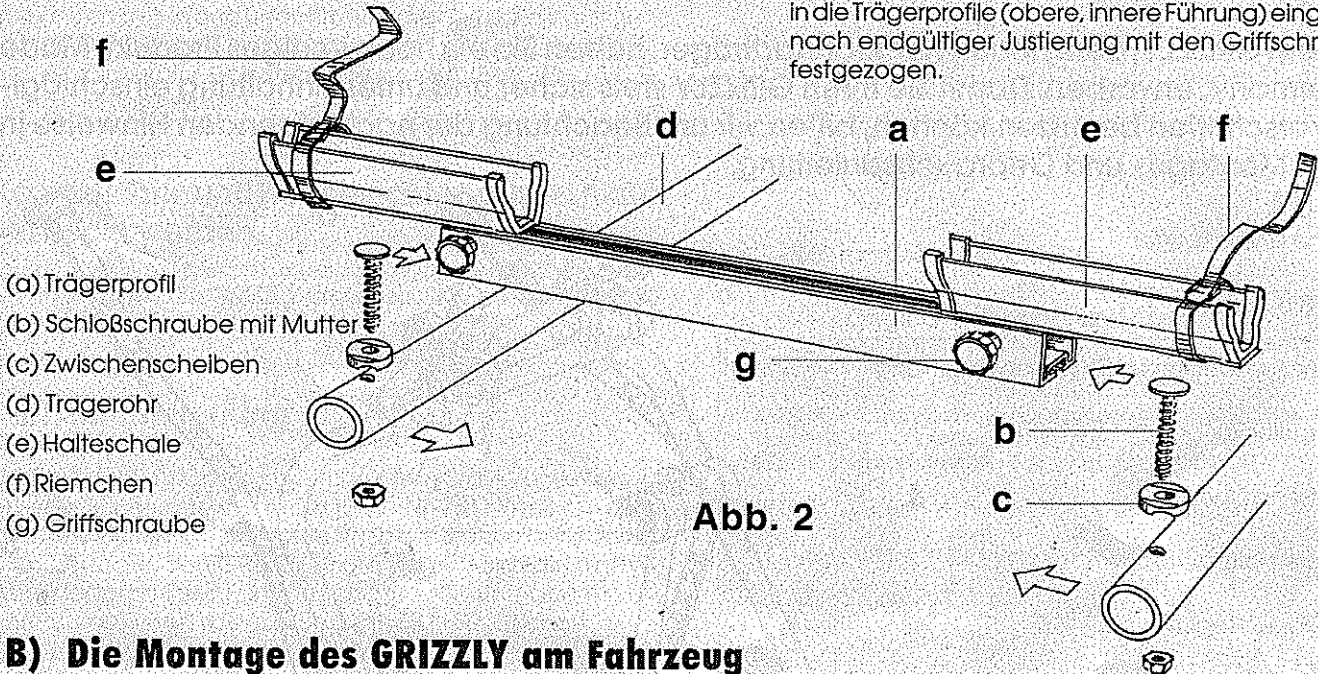
# GRIZZLY der neue Heckfahrradträger von Eckla

Herzlichen Glückwunsch zum Kauf Ihres GRIZZLY Heckfahrradträgers. Damit Sie den GRIZZLY fachgerecht montieren, lesen Sie bitte diese Gebrauchsanweisung aufmerksam durch.

## A) Montagevorbereitungen

Der Heckträger wird weitgehend montagefertig geliefert. Aus Transportgründen sind die Trägerprofile (a) mit den Halteschalen (e) lose beigelegt. Diese werden mit den Schrauben (b) und den Zwischenscheiben (c) auf dem Trägerrohr (d) befestigt (Siehe Abb. 2).

Hierbei den Kopf der Schloßschraube (b) in die untere Führungsschiene des Trägerprofils (a) einführen und exakt ausrichten am Trägerrohr (d). Achten Sie dabei auf den richtigen Einsatz der Zwischenscheiben! Die konkave (nach innen gewölbte) Aussparung auf das Rohr, die gerade (flache) Aussparung zum Trägerprofil. Die Halteschalen (e) werden mit den jeweils außen liegenden Riemchen (f) in die Trägerprofile (obere, innere Führung) eingesetzt und nach endgültiger Justierung mit den Griffschrauben (g) festgezogen.



## B) Die Montage des GRIZZLY am Fahrzeug

Der GRIZZLY läßt sich an fast allen PKW- und Kombi-Fahrzeugen mühelos anbringen.

**Nicht geeignet ist der GRIZZLY für:**

- a) Fahrzeuge mit Kunststoff-Heckklappen
- b) Fahrzeuge mit Ganzglas-Heckscheiben
- c) Fahrzeuge mit großen Heckspollern
- d) Fahrzeuge mit instabilen Stoffstangen

**NEU:** Die aktuelle Fahrzeugliste finden Sie im Internet unter [www.eckla.de/Heckträger](http://www.eckla.de/Heckträger)

1. Klappen Sie den GRIZZLY, wie auf Abbildung 1 ersichtlich, auseinander.
2. Klipsen Sie die kleinen Gummipuffer (1) auf das untere Querrohr des Hauptrahmens (Stoßstangenaufgabe) und die großen Puffer (2) auf das Querrohr des Satzarmes (Auflage oben am Fahrzeug). Um Lackbeschädigungen zu vermeiden, sind die Auflageflächen am Fahrzeug und am GRIZZLY vor Montagebeginn von Staub und Schmutz zu reinigen. Um das Kennzeichen am Fahrzeug auf jeden Fall frei zu halten, sind am Hauptrahmen des GRIZZLY drei Abstandsbohrungen (3) angebracht. Sollte Ihr Kennzeichen verdeckt werden, so läßt sich der Trägerahmen in eine der weiter oben liegenden Bohrungen einsetzen. Bitte prüfen Sie das vor der weiteren Montage. Stellen Sie den Winkel zwischen Hauptrahmen und

Stützarm an den Rastgelenken (4) so ein, daß der GRIZZLY in einer leicht nach vorne geneigten Position unten auf der Stoßstange und oben auf der Heckklappe bzw. dem Kofferraumdeckel (je nach Fahrzeugart) aufliegt. Ziehen Sie die Griffschrauben (5) der Gelenke dann fest an. Hängen Sie nun die oberen Haltegurte (6) an der Oberkante der Heckklappe (bzw. des Kofferraumdeckels) ein. Achten Sie darauf, daß die Haken an der Blechkante sicher greifen und nicht abrutschen können.

3. Eine Befestigung der Spanngurte an instabilen Stoßstangen und an anderen unzureichenden Punkten ist unzulässig. Geeignete Befestigungspunkte sind vor der Montage zu prüfen.
4. Bei Fahrzeugen mit Heckscheibenwischer ist zu beachten, daß die Funktion beeinträchtigt werden kann (Evtl. den Wischerarm oder die elektr. Sicherung entfernen).
5. Hängen Sie nun die Haken (7) der unteren Gurte an der Unterkante des Kofferraumdeckels (Heckklappe, Heckfuge) ein. Zur seitlichen Sicherung dienen die Haken (8), welche entsprechend links und rechts eingehängt werden müssen.
6. Ziehen Sie nun alle Gurte an, daß der GRIZZLY fest und ohne Spiel am Fahrzeug aufliegt. Kontrollieren Sie bei Fahrtunterbrechungen die Spannungen der Gurte und ziehen Sie diese ggf. an.

**Hinweis:** Für Fahrzeuge mit von der Norm abweichender Heckklappe (z.B. extrem dick) bieten wir Ihnen Sonderhaken an. Bitte fragen Sie im Bedarfsfall Ihren Fachhändler. Diese Sonderhaken werden paarweise mit angenähten Gurten geliefert.

# Montageanleitung und Gebrauchsanweisung

## C) Der Transport der Fahrräder

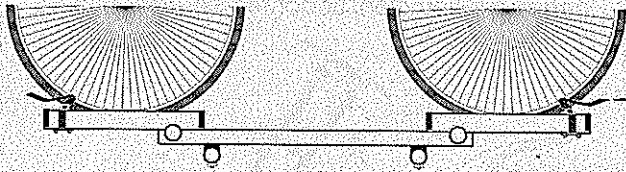


Abb. 3

- Um einen sicheren Transport der Fahrräder zu gewährleisten, müssen diese mit beiden Rädern vollständig in die Halteschalen (Siehe Abb. 3) eingestellt werden. Dazu sind die verstellbaren Halteschalen entsprechend zu justieren und werden mit den Griffschrauben festgezogen. Anschließend die Räder mit den Riemchen der Halteschalen festgezurt.

Beim Transport mehrerer Fahrräder werden diese immer abwechselnd mit dem Lenker versetzt in die Halteschalen eingestellt.

Die stabilen Haltearme (Siehe Abb. 4) mit den Griffklemmen lassen sich verschieben und werden nun an geeigneter Position am Fahrradrahmen angesetzt und mit der Griffschraube festgezogen. Diese Art der Befestigung gewährleistet einen absolut sicheren Halt der Fahrräder.

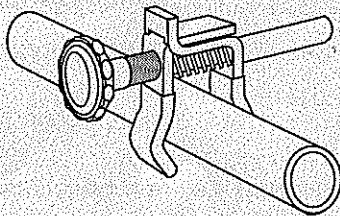


Abb. 4

- Die Last muß gleichmäßig verteilt sein. Achten Sie darauf, daß sich das Fahrverhalten bei montiertem und beladenem Träger ändert. Dies gilt insbesondere für die Seitenwindempfindlichkeit, sowie bei Kurven- und Bremsverhalten. Wir empfehlen eine Höchstgeschwindigkeit von 100 km/h.
- Entfernen Sie den Träger bei Nichtbenutzung von Ihrem Fahrzeug und lagern Sie den GRIZZLY nur in trockenen Räumen.

### Hinweis:

Achten Sie bei Durchfahrten, Einfahrten und bei Garagentoren auf Ihre Ladung.

- Für Fahrradrahmen mit einem starken Durchmesser (bspw. Oversize Rahmen für Mountain-Bikes von ca. 35 mm und mehr) wird die Kunststoffhülse des Haltearms ummontiert (Siehe Abb. 5).

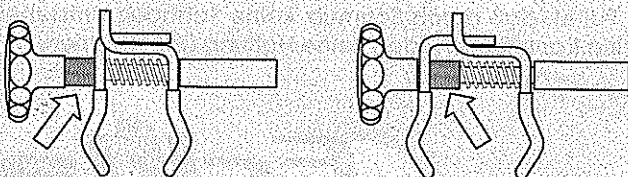


Abb. 5

bis 35 mm  
Rahmendurchmesser

über 35 mm  
Rahmendurchmesser

**WICHTIG:** Es dürfen maximal 2 Fahrräder bzw. 38,4 kg Last zugeladen werden!

## D) Pflege und Wartung des GRIZZLY

Verwenden Sie im Bedarfsfall nur original Eckla Ersatzteile. Achten Sie dabei besonders auf die Beschaffenheit von Haken und Gurten. Verbogene Haken, angescheuerte oder eingerissene Gurte keinesfalls verwenden!

Geben Sie von Zeit zu Zeit einen Tropfen Öl an die beweglichen Teile der Gurtspanner und Griffschrauben um deren Leichtgängigkeit zu gewährleisten.

Nur für Fahrten im Ausland bieten wir einen Nummern-  
tafeladapter mit der Best.-Nr. 77810 an.

Bei unsachgemäßer Handhabung und bei Folgeschäden, die durch Nichtbeachtung der vorgenannten Anweisungen entstanden sind, übernimmt Eckla keinerlei Haftung. Bitte montieren Sie Ihren GRIZZLY sorgfältig, so daß keine Beschädigungen an Ihrem Fahrzeug entstehen. Passen Sie Ihre Geschwindigkeit den Straßenverhältnissen an. Achten Sie auf ein sauber gereinigtes Fahrzeug und auf saubere Puffer, daß durch Schmutz keine Schäden entstehen. Eckla kann für Schäden keine Haftung übernehmen.

## Wichtige Voraussetzungen für die Verwendung des GRIZZLY

- Die Heckklappe des Fahrzeuges muß eine ganz umlaufende Blechumfassung zum Einhängen der Haken haben. Haken nicht direkt in Glasteile einhängen!
- Das Fahrzeug sollte eine stabile, tragfähige Stoßstange aufweisen.
- Der GRIZZLY eignet sich nicht für Fahrzeuge mit Kunststoffheckklappe.
- Große Spoiler stören die Befestigung.
- Um den Träger sicher aufstellen zu können, muß die Stoßstange eine mindestens 5 cm breite und darf eine maximal um 15° geneigte Auflagefläche haben (Siehe Abb. 6).

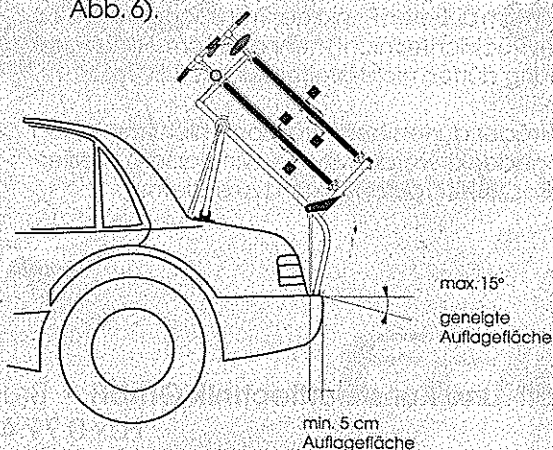


Abb. 6

# Hinweise und Empfehlungen zur Benutzung des GRIZZLY Heckfahrradträgers

## Straßenverkehrs-Zulassungs-Ordnung

Der GRIZZLY ist aus der Sicht der StVZO eine Ladung. Eine Eintragung in Ihre KFZ-Papiere ist nicht erforderlich. Ihnen als Fahrer eines KFZ obliegt jedoch die Sorgfaltspflicht über diese Ladung. Sorgen Sie deshalb immer für eine einwandfreie und sichere Montage des GRIZZLY an Ihrem Fahrzeug, sowie eine sichere Befestigung der Fahrräder am GRIZZLY. Wenn Sie keine Fahrräder transportieren, entfernen Sie den GRIZZLY vom Fahrzeug.

Bei Fahrten im Ausland beachten Sie die dort jeweils gültigen Vorschriften. So ist z.B. in Italien die Anbringung der Warntafel aus Aluminium für überstehende Lasten (Best.-Nr. 78411) zwingend vorgeschrieben.

## Kennzeichen und Heckleuchten dürfen nicht verdeckt werden

Montieren Sie den GRIZZLY immer so, daß diese Vorschrift eingehalten wird.

## Diebstahlsicherung

Um Diebstahl vorzubeugen, empfehlen wir die Verwendung unseres Sicherungs-Stahlseiles (Best.-Nr. 78114) mit 4 m Länge. Dieses kunststoffummantelte stabile Stahlseil wird durch alle Fahrräder, den GRIZZLY selbst, dann durch die hintere Abschleppöse Ihres Fahrzeuges gezogen und dort mit einem Vorhängeschloß (z.B. Best.-Nr. 78115) gesichert.

## Weitere Vorschriften der StVO

1. Ein Außenspiegel rechts ist erforderlich.
2. Der gleichzeitige Betrieb eines Anhängers und eines Hecktragesystems ist nicht zulässig.
3. Die Befestigung des Hecktragesystems ist vom Fahrzeugführer regelmäßig zu prüfen.
4. Die am Heck des Fahrzeuges angebrachte Ladung darf nicht zu einer Überschreitung der zulässigen Achslast führen.
5. Das Transportgut darf rechts und links nicht wesentlich über den Fahrzeugrand hinausragen. Zulässig lt. StVO: Abstand vom äußeren Punkt des Transportgutes bis zur Mitte des Rücklichtes nicht mehr als 40 cm. Fahrzeuge mit Ladung dürfen nicht breiter sein als 2,50 m.
6. Die Fahrräder dürfen beim Transport nicht mit Hüllen o.ä. abgedeckt werden (hohe Windlasten). Verlierbare Teile (z.B. Luftpumpen) sind zu entfernen.

7. Bei auch nur teilweiser Verdeckung von lichttechnischen Einrichtungen und/oder des amtlichen Kennzeichens durch das Hecktragesystem oder die mitgeführte Ladung, sind die entsprechenden Einrichtungen zu wiederholen. Beachten Sie Abb. 7.

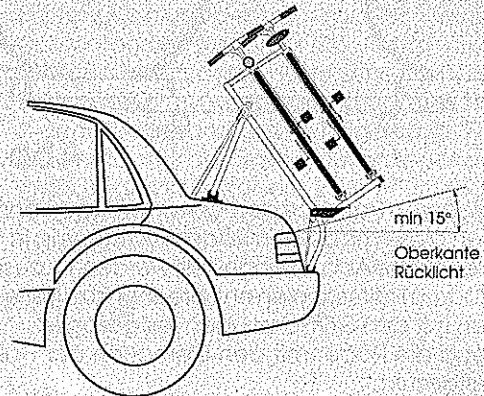


Abb. 7

Sichtbarkeit der Rücklichter

## Original Zubehör- und Ersatzteile

Art.-Nr.	Zubehör-/Ersatzteilliste
77783	Abschließbare Griffschrauben f. GRIZZLY
77810	Nummerntafel-Adapter für den GRIZZLY
78209	Puffer mit großer Auflagefläche (Ersatzteil)
78210	Puffer mit kleiner Auflagefläche (Ersatzteil)
46010	Zurringurt 3,00 m
47010	Zurringurt 4,50 m
78114	Sicherungs-Stahlseil 4,00 m kunststoffummantelt
78115	Vorhängeschloß 40 mm für Sicherungsseil
78211	Riemchen für Nummerntafel-Adapter und Fahrradbefestigung (Paar)
78213	Haltegurte für GRIZZLY kompl. mit Haken (Ersatzteil) 1 Paar
78215	Sonderhaken mit Gurtband Form A
78216	Sonderhaken mit Gurtband Form B
78217	Sonderhaken mit Gurtband Form C
78411	Warntafel aus Aluminium, in Italien zugelassen, für überstehende Lasten

Bei unsachgemäßer Handhabung und bei Folgeschäden, die durch Nichtbeachtung der vorgenannten Anweisungen entstanden sind, übernimmt Eckla keinerlei Haftung. Bitte montieren Sie Ihren GRIZZLY sorgfältig, so daß keine Beschädigungen an Ihrem Fahrzeug entstehen. Passen Sie Ihre Geschwindigkeit den Strafenverhältnissen an. Achten Sie auf ein sauber gereinigtes Fahrzeug und auf saubere Puffer, daß durch Schmutz keine Schäden entstehen. Eckla kann für Schäden keine Haftung übernehmen.

**Eckla**<sup>®</sup>